

安装使用说明书

R 5

旋片真空泵

RA 0160 D、RA 0202 D、RA 0250 D、RA 0302 D



CE

Ateliers Busch S.A.
Zone industrielle, 2906 Chevenez
Switzerland

12 技术参数

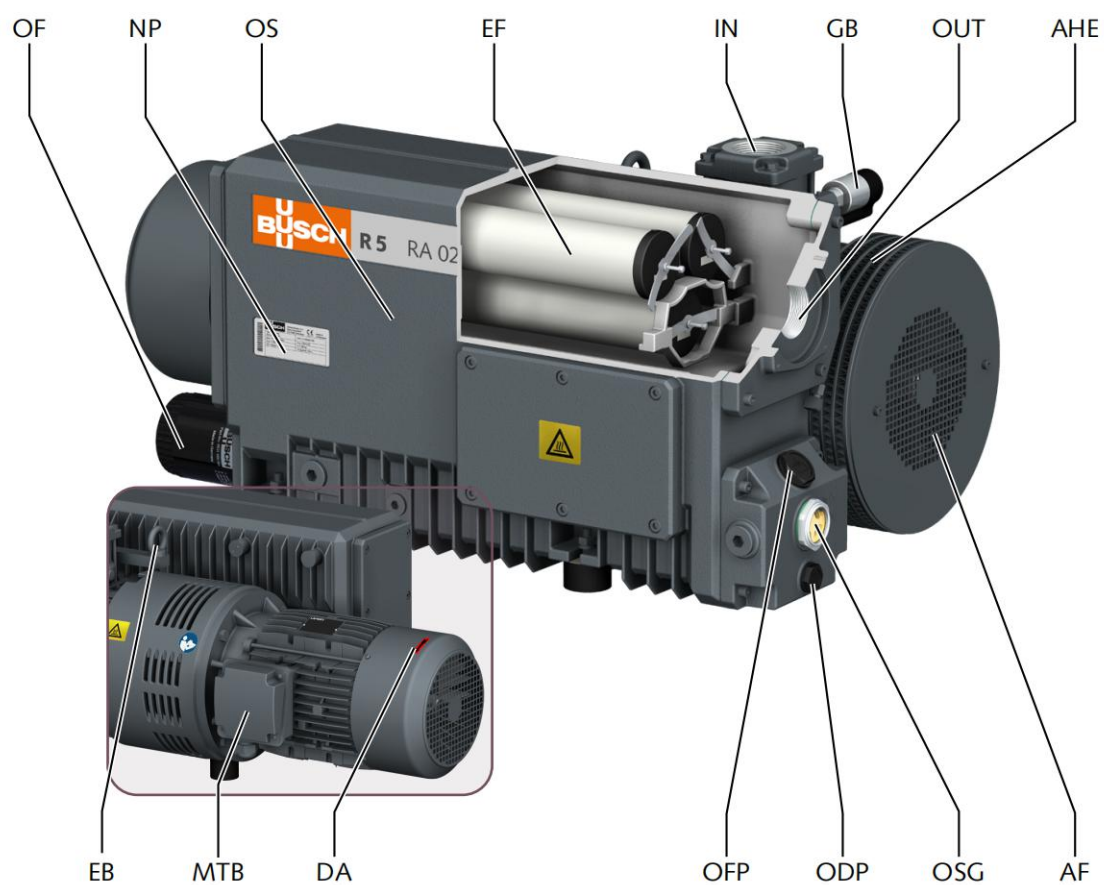
		RA 0160 D	RA 0202 D	RA 0250 D	RA 0302 D
抽气速率 (50Hz / 60Hz)	m ³ /h	160 / 190	200 / 240	250 / 300	300 / 360
极限压力 (不含气镇阀)	hPa (mbar) abs.	0,1 ... 0,5 ▶ 参见铭牌 (NP)			
极限压力 (含气镇阀)	hPa (mbar) abs.	0,5 ... 1,0			
电机额定转速 (50Hz / 60Hz)	min ⁻¹	1500 / 1800			
电机速度许可范围	min ⁻¹	1200 ... 1800			
电机额定功率 (50Hz / 60Hz)	kW	4,0 / 6,6	4,0 / 6,6	5,5 / 9,2	7,5 / 9,2
100 mbar 下的能量消耗 (50Hz / 60Hz)	kWh	3,7 / 4,7	4,4 / 5,4	5,8 / 7,0	6,3 / 7,8
极限压力下的能量消耗 (50Hz / 60Hz)	kWh	2,6 / 3,1	3,5 / 4,2	4,5 / 5,5	5,0 / 5,8
声压级 (EN ISO 2151 标准) (50Hz / 60Hz)	dB(A)	70 / 72	72 / 74	72 / 74	74 / 76
最大饱和蒸汽压 (带气镇阀)	hPa (mbar)	40			
水蒸气抽除量 (带气镇阀) (50Hz / 60Hz)	kg / h	2,5 / 2,8	4 / 4,6	4,5 / 5	5 / 5,8
工作温度 (50Hz / 60Hz)	°C	64 / 66	71 / 78	80 / 81	82 / 85
油雾分离器中的最大允许压力	hPa (mbar) abs.	1600			
最大允许进气温度	°C	≤50 hPa (mbar) ▶ 150			
		>50 hPa (mbar) ▶ 80			
环境温度范围	°C	参见 “真空泵专用油 [▶ 26]”			
环境压力		大气压			
真空泵专用油-用量	l	5.0		6.5	
重量	kg	140		190	

13 真空泵专用油

	VM 100	VE 101	VSL 100
ISO-VG	100	100	100
油类型	矿物油	合成润滑油	合成润滑油
环境温度范围 [°C]	0 ... 30	0 ... 40	0 ... 40
1 升装产品编号	0831 000 060	0831 000 099	0831 122 573
5 升装产品编号	0831 000 059	0831 000 100	0831 122 572
警告信号 油温 [°C]	90	110	110
开关点 / 报警信号 油温 [°C]	110	130	130

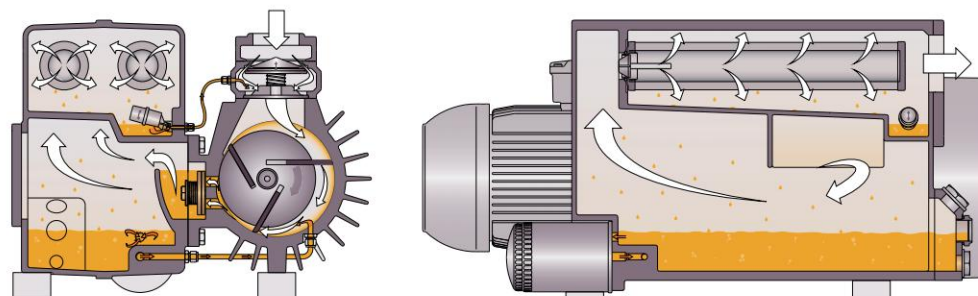
如需了解真空泵中注入油的类型，请参见铭牌 (NP)。

2 产品说明



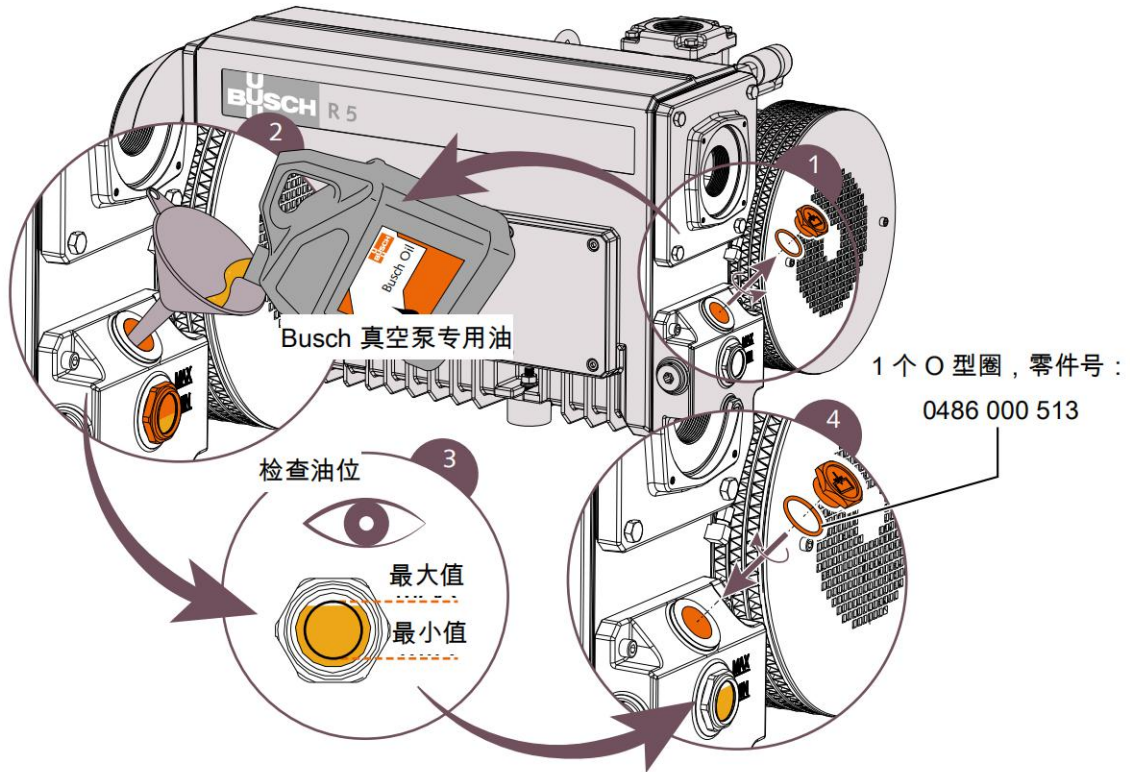
IN	进气口连接	MTB	电机接线盒
OUT	排气口连接	DA	转向箭头
OFP	加油塞	EF	排气过滤器
OSG	油位镜	NP	铭牌
ODP	放油塞	OF	油过滤器
EB	吊环螺栓	AF	轴流风扇
GB	气镇阀	OS	油箱
AHE	空气-油换热器		

2.1 工作原理

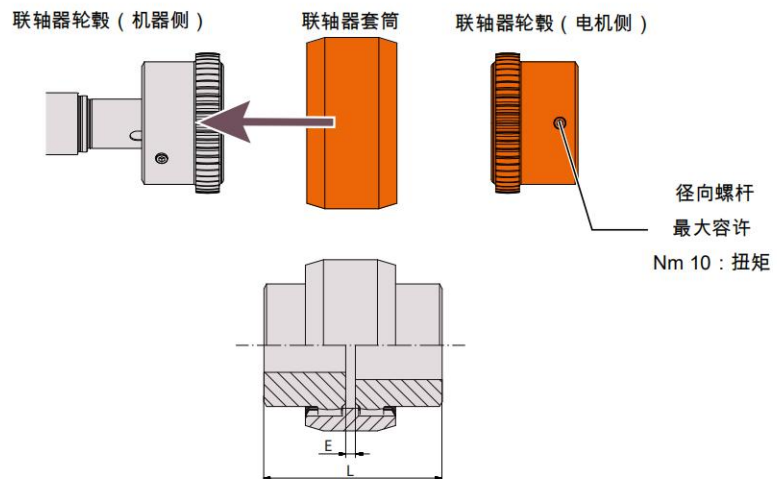


此真空泵按照旋片式原理工作。
油密封间隙、润滑叶片并带走压缩热。

真空泵专用油-类型/用量，请参见“技术参数 [▶ 26]”和“真空泵专用油 [▶ 26]”。



5.4 安装联轴器



机器类型	联轴器尺寸	“E” 值 (mm)	“L” 值 (mm)
RA 0160 D	BoWex® M-48	4	104
RA 0202 D			
RA 0250 D			
RA 0302 D			

如果机器交付时无电机：

- 在电机轴（单独提供）上安装第二个联轴器轮毂。
- 轴向调整套筒，直至达到“E”（或“L”）值。

- 必要时加满，请参见加油 [▶ 11]。

7.3 油和油过滤器的更换

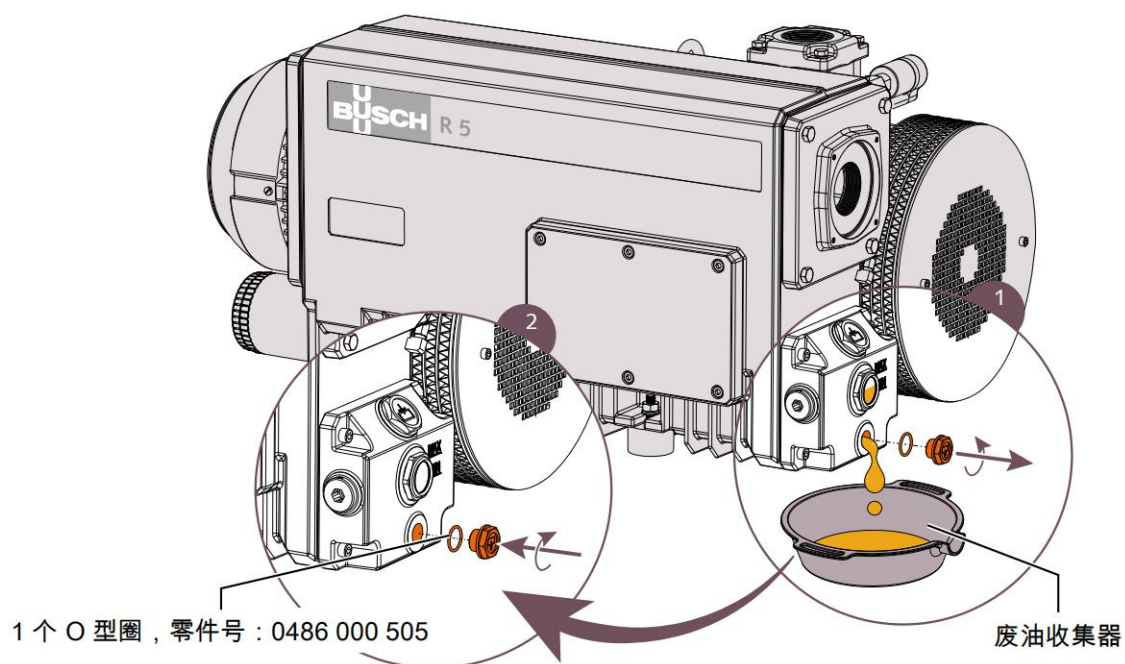
! 注意!

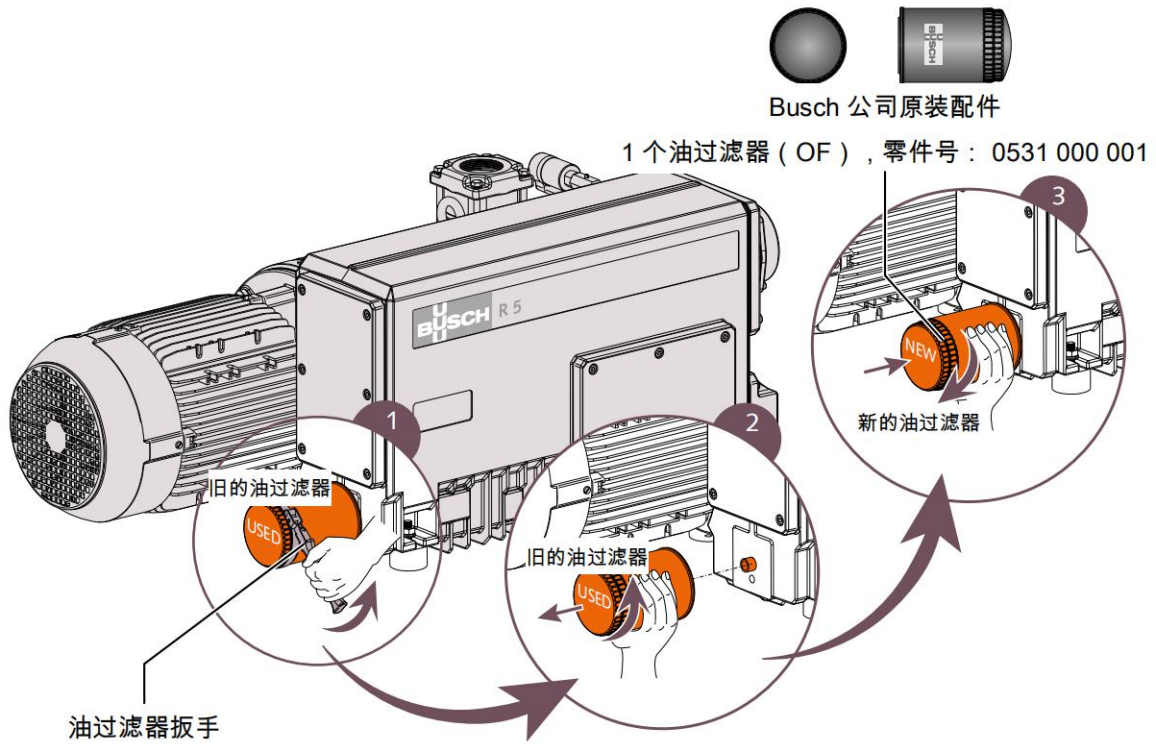
使用不当机油。

过早受损危险!

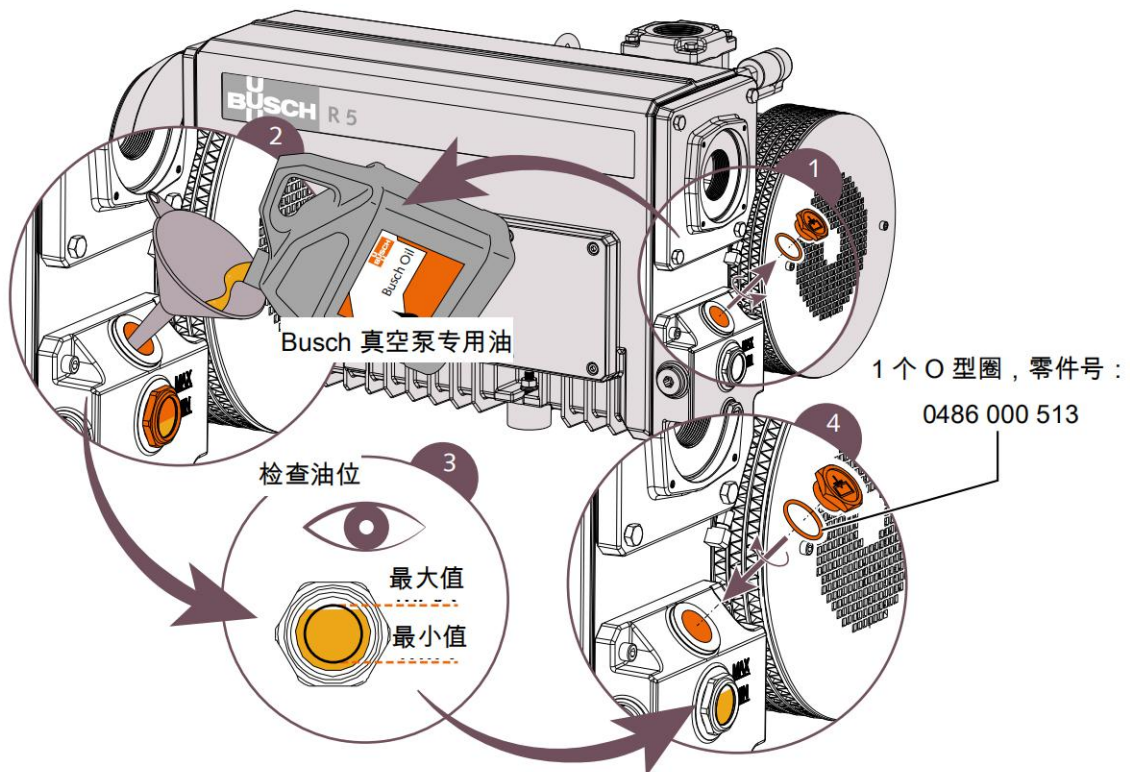
效率受损!

- 仅使用之前经 Busch 认证并推荐的机油型号!





真空泵专用油-类型/用量, 请参见“技术参数 [▶ 26]”和“真空泵专用油 [▶ 26]”。



7.4 排气过滤器的更换

