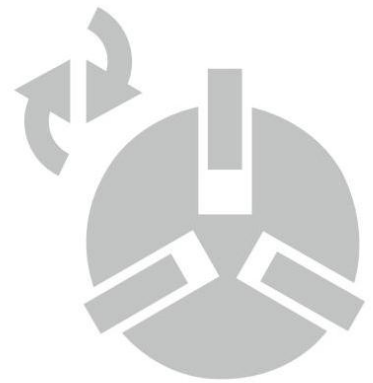


# 安装使用说明书

## R 5

旋片真空泵

RA 0025 F · RA 0040 F · RA 0063 F · RA 0100 F



CE

Busch Produktions GmbH  
Schauinslandstraße 1, 79689 Maulburg  
德国

## 12 技术参数

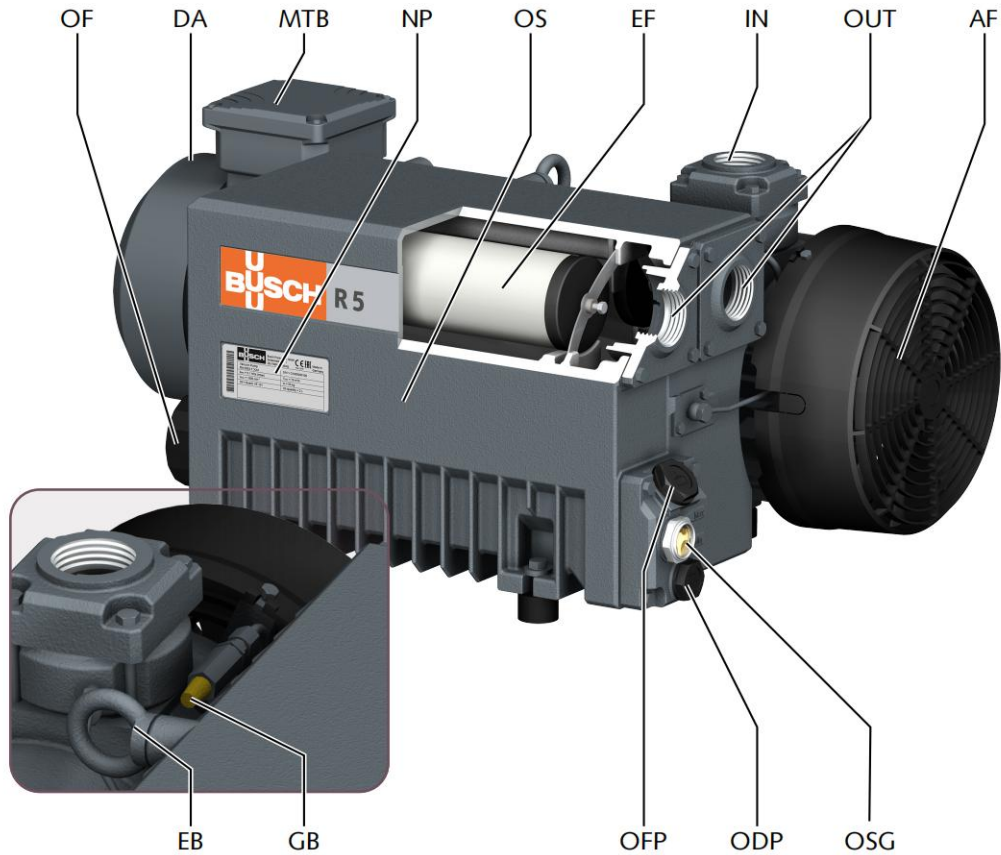
		RA 0025 F	RA 0040 F	RA 0063 F	RA 0100 F
抽气速率 (50Hz / 60Hz)	m <sup>3</sup> /h	25 / 30	40 / 48	63 / 76	100 / 120
极限压力 (不含气镇阀)	hPa (mbar) abs.	0,1 ... 0,5 ▶ 参见铭牌 ( NP )			
极限压力 (含气镇阀)	hPa (mbar) abs.	0,5 ... 1,5			
电机额定转速 (50Hz / 60Hz)	min <sup>-1</sup>	1500 / 1800			
电机额定功率 (50Hz / 60Hz)	kW	1,0 / 1,2	1,4 / 1,7	2,0 / 2,4	2,7 / 3,4
100 mbar 下的能量消耗 (50Hz / 60Hz)	kWh	0,8 / 0,9	1,1 / 1,2	1,3 / 1,5	1,9 / 2,4
极限压力下的能量消耗 (50Hz / 60Hz)	kWh	0,5 / 0,6	0,6 / 0,7	0,7 / 0,8	1,2 / 1,5
声压级 (EN ISO 2151 标准) (50Hz / 60Hz)	dB(A)	60 / 63	63 / 66	64 / 67	65 / 68
水蒸气最大饱和蒸汽压 (带气镇阀)	hPa (mbar)	40			
水蒸气处理量 (带气镇阀)	kg / h	0,9	1,1	1,8	2,8
环境温度范围	°C	参见 “真空泵专用油 [▶ 23]”			
环境压力		大气压			
真空泵专用油-用量	l	1,0		2,0	
重量	kg	36	42	55	73

## 13 真空泵专用油

	VM 100	VSA 100	VSB 100	VSC 100
ISO-VG	100	100	100	100
机油类型	矿物油	合成润滑油	合成润滑油	合成润滑油
环境温度范围 [°C]	5 ... 35	5 ... 40	5 ... 40	5 ... 40
零件号 1 L 包装	0831 000 060	0831 163 968	0831 168 351	0831 168 356
零件号 5 L 包装	0831 000 059	0831 163 969	0831 168 352	0831 168 357

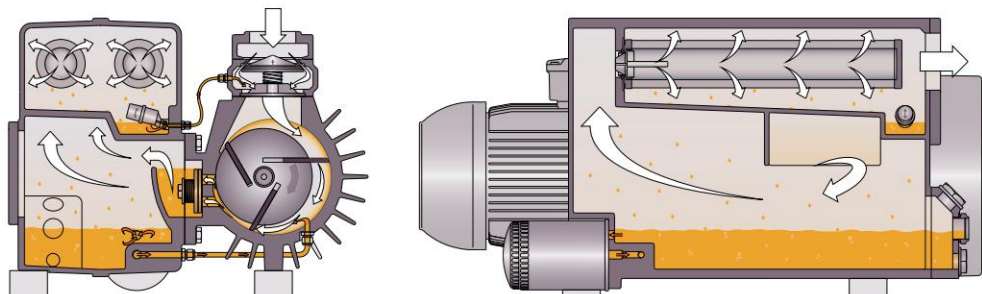
在环境温度不佳的情况下，可以使用其他油粘度。有关更多详细信息，请咨询您的普旭 ( Busch ) 代表。  
如需了解真空泵中注入油的类型，请参见铭牌 ( NP )。

## 2 产品说明



IN	进气口连接	MTB	电机接线盒
OUT	排气口连接	DA	转向箭头
OF	加油塞	EF	排气过滤器
OSG	油位镜	NP	铭牌
ODP	放油塞	OF	油过滤器
EB	吊环螺栓	AF	轴流风扇
GB	气镇阀	OS	油箱

### 2.1 工作原理



此真空泵按照旋片式原理工作。  
油密封间隙、润滑叶片并带走压缩热。  
油过滤器清洁循环油。  
排气过滤器将油与排出气体分离。

## 5.3 加油

### ! 注意!

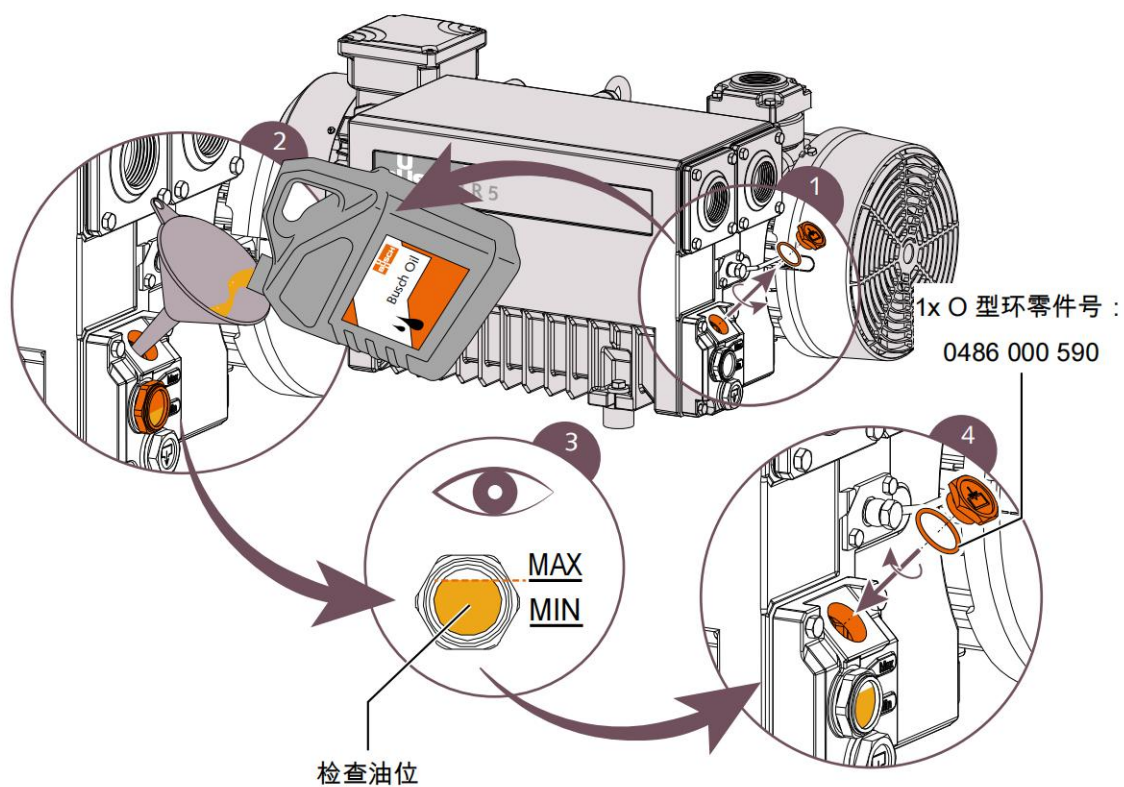
使用不当机油。

过早受损危险!

效率受损!

- 仅使用之前经 Busch 认证并推荐的机油型号!

真空泵专用油-类型/用量，请参见“技术参数 [► 23]”和“真空泵专用油 [► 23]”。





## 7.3 油和油过滤器的更换

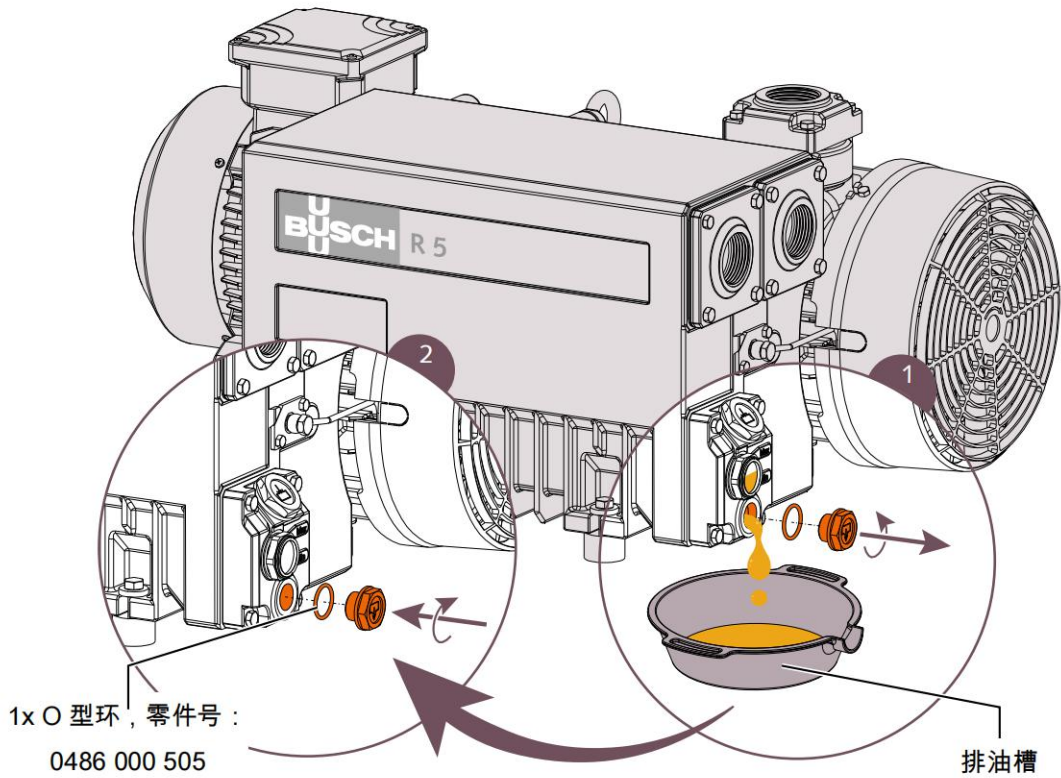
### ! 注意!

使用不当机油。

过早受损危险!

效率受损!

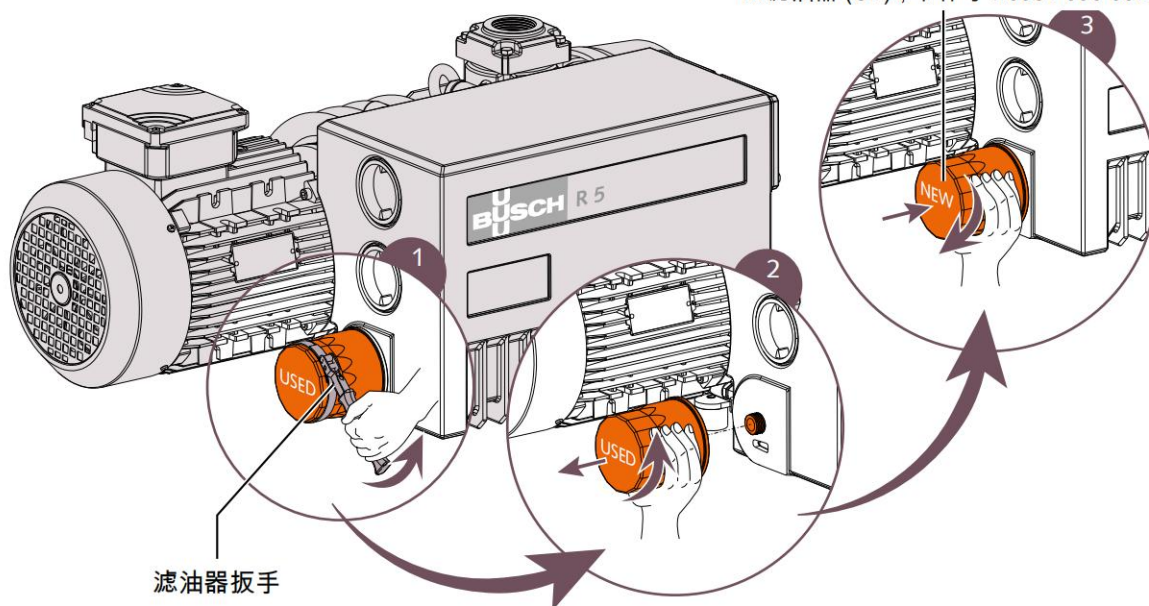
- 仅使用之前经 Busch 认证并推荐的机油型号!





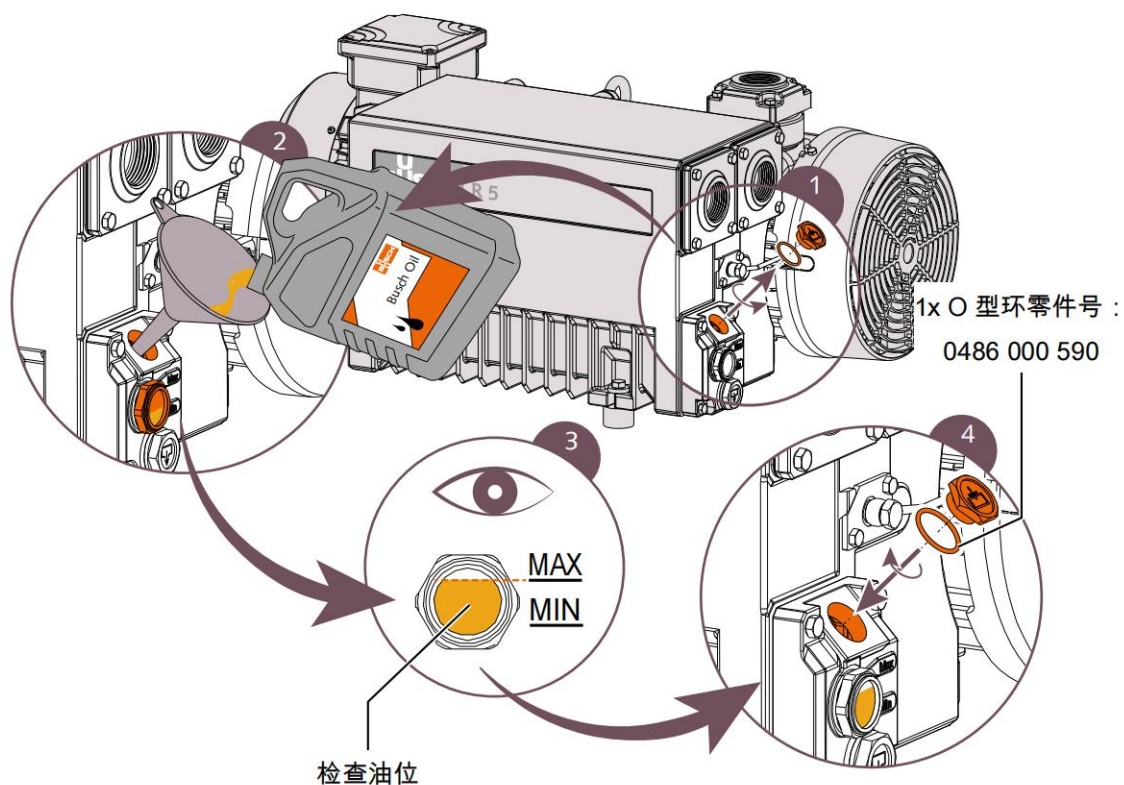
Busch 原装备件

1x 滤油器 (OF), 零件号 : 0531 000 002



滤油器扳手

真空泵专用油-类型/用量·请参见“技术参数 [► 23]”和“真空泵专用油 [► 23]”。



1x O 型环零件号 :  
0486 000 590

检查油位

## 7.4 排气过滤器的更换

